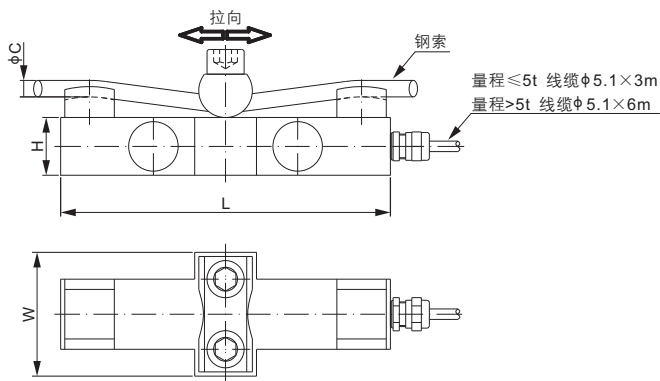
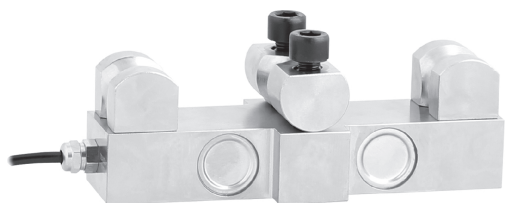


# 107CH

## 合金钢



### 尺寸

| 量程                         | C(钢索)     | H    | L     | W    |
|----------------------------|-----------|------|-------|------|
| <b>kN/mm</b>               |           |      |       |      |
| 10                         | 6-14      | 28.0 | 160.0 | 60.0 |
| 20                         | 10-18     | 28.0 | 160.0 | 60.0 |
| 50                         | 16-26     | 34.0 | 180.0 | 68.0 |
| 100                        | 24-36     | 40.0 | 200.0 | 80.0 |
| 200                        | 24-36     | 46.0 | 240.0 | 90.0 |
| <b>kN/inches (由上述尺寸转换)</b> |           |      |       |      |
| 10                         | 0.24-0.55 | 1.10 | 6.30  | 2.36 |
| 20                         | 0.39-0.71 | 1.10 | 6.30  | 2.36 |
| 50                         | 0.63-1.02 | 1.34 | 7.09  | 2.68 |
| 100                        | 0.94-1.42 | 1.57 | 7.87  | 3.15 |
| 200                        | 0.94-1.42 | 1.81 | 9.45  | 3.54 |

### 技术参数

|      |                |          |                                      |
|------|----------------|----------|--------------------------------------|
| 灵敏度  | 1.0 - 1.5 mV/V | 原材料      | 合金钢                                  |
| 零位输出 | < ± 1%         | 额定激励电压   | 10V                                  |
| 非线性  | < ± 0.3%       | 绝缘阻抗     | > 5 [ 50V DC ] GΩ                    |
| 重复性  | < ± 0.3%       | 正常工作温度范围 | -20°C - 65°C / -4°F - 149°F          |
| 滞后误差 | < ± 0.3%       | 安全极限载荷   | 150% 满量程                             |
| 蠕变   | < ± 0.05%      | 密封方式     | 密封 / IP67                            |
| 输入阻抗 | 800Ω ± 50      | 接线方式     | Exc+ 红    Exc- 黑<br>Sig+ 绿    Sig- 白 |
| 输出阻抗 | 700Ω ± 10      |          |                                      |

### 货号\*

| 量程         | 货号               | 毛重(kg) |
|------------|------------------|--------|
| 10kN.....  | 107CH-10kN.....  | 2.2    |
| 20kN.....  | 107CH-20kN.....  | 2.2    |
| 50kN.....  | 107CH-50kN.....  | 3.5    |
| 100kN..... | 107CH-100kN..... | 5.2    |
| 200kN..... | 107CH-200kN..... | 8.5    |

\* ATEX, FM, IECEx 认证版本货号带有“-Ex”后缀